

技 術 資 料

〔 凍結防止フロアヒーター
ユーマット[U-V2マット] 〕

ユニカーボニ株式会社

1 ユーマットの特色

ユーマットとは

ユーマットは、性能的に安定した棒状非金属カーボン発熱体ユニットです。表面温度は均一に、すばやく温まり、温度上昇とともに出力を抑える、安全で効率的な省エネヒーターです。床の凍結を防ぎ、作業される方の転倒事故や、フォークリフト・運搬機のスリップを防止します。業務用の低温冷凍庫では、 -30°C 、 -40°C という環境条件も珍しくありませんが、そのような厳しい低温環境下でも、安全性と機能性を維持・実現しています。

安全でコスト低減にもひと役

カーボン発熱体特有のPTC特性ですが、ユーマットの場合は 0°C 以下では抵抗値がほとんど変化しないという特異な性質を持ちます。そのため、過剰な配電設備を必要としないうえ、温度上昇とともに出力制御されるため、異常温度上昇もなく安全かつ効率的です。

耐久性に優れています

ユーマットは発熱体が樹脂製品なので、金属発熱線の欠点である酸化の恐れがないうえ、熱膨張・熱収縮を繰り返すことによる金属疲労もありません。施工後の材質変化が非常に少なく、耐久性に優れています。また、外層は架橋ポリエチレンのため、耐熱性にも優れています。結線部分での漏電事故が従来の製品には多くみられましたが、ユーマットは工場での完全ユニット化により漏電の心配も皆無です。

施工性に優れています

リードケーブルの接続を含む全ての結線箇所は工場で接続するため、布設工事はロール状に梱包されたユニットを広げて固定するだけ、短時間で行えます。また、現場では結線工事や面倒な配線も無いので作業は簡単に行えます。

維持・管理に優れています

ユニットは並列接続なので、ユニット電線が断線した場合、断線箇所以降の発熱体のみ使用不可となります。また、抵抗測定により断線箇所の発見は簡単に行えます。

2 ユーマットの設計仕様

■ 1 所要熱量

凍結防止フロアヒーターは、業務用低温倉庫の出入り口にヒーターユニットを埋設し、電熱によって床面の凍結を防ぐ設備です。作業される方の転倒事故、フォークリフトなど運搬機のスリップ事故を防止します。

所要熱量は、低温倉庫内の環境温度、設備に期待する効果、その経済性等も考慮して決定します。

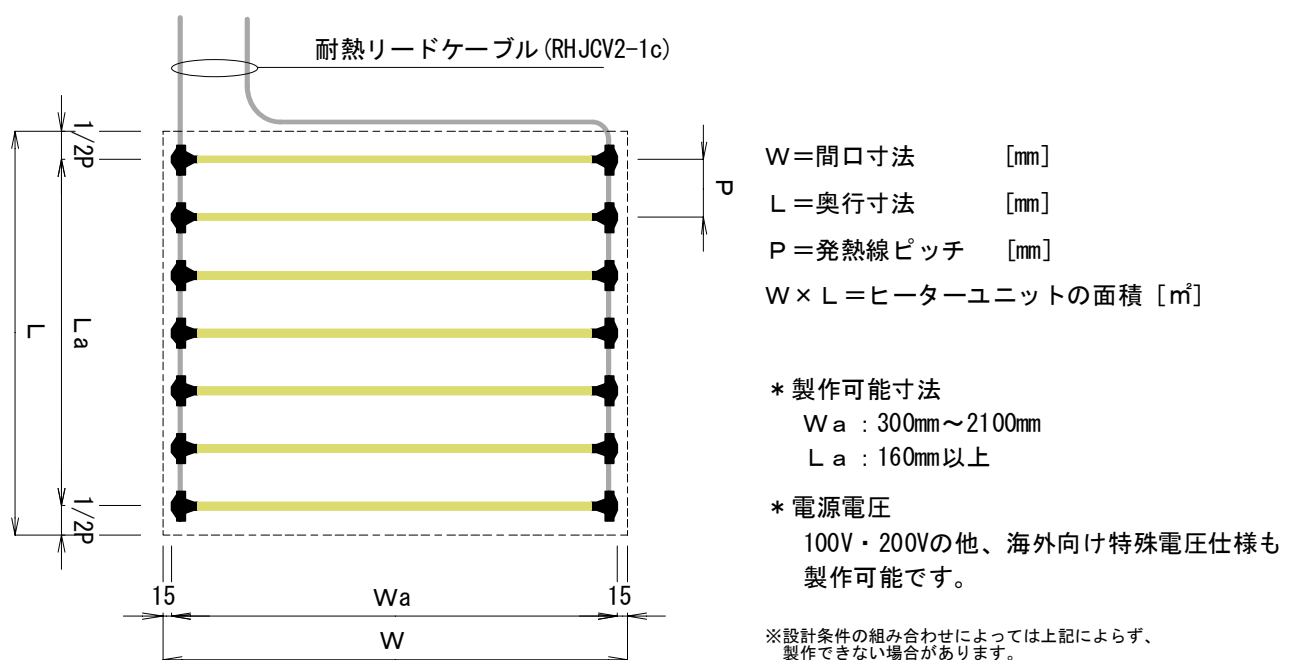
[標準設計発熱量]

倉庫内環境温度	フロアヒーター設計発熱量
0℃	50w/m ²
-10℃	100w/m ²
-15℃	150w/m ²
-20℃	200w/m ²
-25℃	250w/m ²
-30℃	280w/m ²
-35℃	340w/m ²
-40℃	380w/m ²
-45℃	410w/m ² ※1
-50℃	460w/m ² ※1
-60℃	540w/m ² ※1

※1 上記の値は、期待する床面温度を0℃として算出しています。

※2 環境温度-45℃以下の場合は原則、フロアヒーターを2層敷設しますが、設計条件によってはその限りではありません。くわしくはお問い合わせ下さい。

■ 2 ヒーターユニットの設計仕様



■ 3 ユーマットの設計仕様例

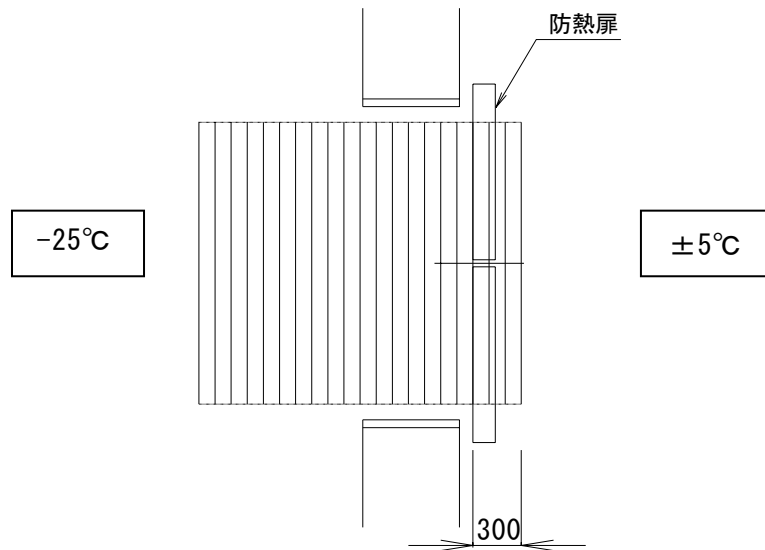
環境温度 [°C]	設計発熱量 [w/m ²]	W (Wa) [mm]	L (La) [mm]	P [mm]	面積 [m ²]	電力量 [w]
-25	250	1,830 (1,800)	2,100 (2,000)	100	3.84	960
		1,530 (1,500)	2,100 (2,000)	100	3.21	800
-30	280	1,830 (1,800)	2,100 (2,000)	100	3.84	1,075
		1,530 (1,500)	2,100 (2,000)	100	3.21	900

※上記仕様は一例です。ご指定の設計条件に合わせて製作します。

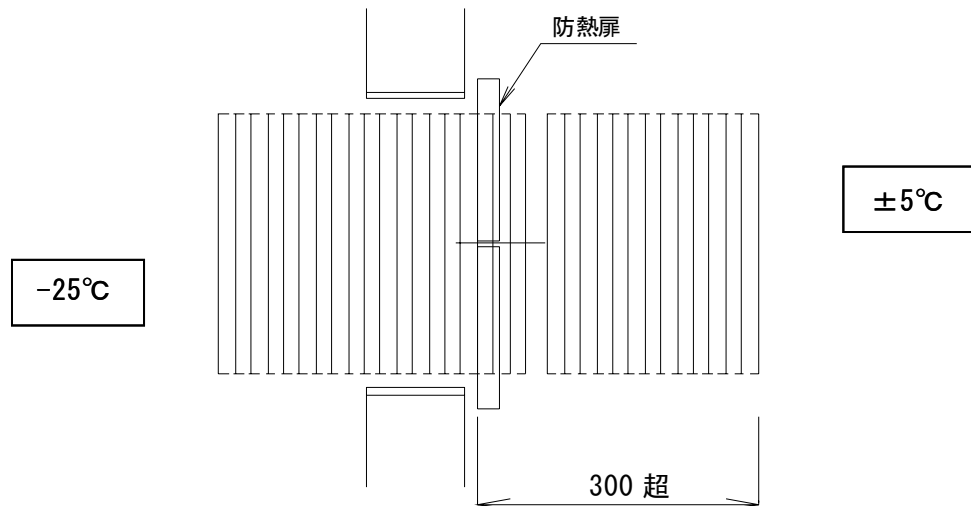
※製作時には「環境温度、W・L寸法、リードケーブル長、電源電圧」をご指定いただきます。

※標準リードケーブル長：5 m（5 m×2本=10 mが1ユニット分となります）

前室など、環境温度が切替わる部分への設置は、低温側の環境温度にあわせて所要熱量を設定しますが、高温側への張り出しは300 mmまでとします。



300 mmを超えて張り出しが必要な場合は、ユニットを分けて設計します。



■ 4 温度制御器の設置

より安全かつ効率的にご使用いただくために、温度制御器を併用することを推奨しております。床面温度により自動でON/OFF運転を行い、無駄な通電時間を無くしてランニングコストを低減できます。また、過剰な温度上昇を防ぎ、安全性も向上します。

特に、低温倉庫内の環境温度が変動する場合は、必ず設置してください。

□コントローラータイプ UC-1200FHR

コンパクトなスイッチ形状なので、ヒーターユニットの設置場所ごと、個別に管理制御する場合に適しています。

[仕様]

定格電源	AC100/200V, 50Hz/60Hz
周囲温度	-10～35℃
保存温度	-20～60℃
寸法	115.5×119.5×41.2 mm
質量	約 300g
ケース材質	フロントカバー:ポリカ ABS 樹脂(自己消火性 UL94V-0) または相当品。 バックプレート:ポリカーボネート GF15% (自己消火性 UL94V-0)
取付	スイッチボックス 2 個用 (カバー付)、JIS8340 (取り付け姿勢:垂直取り付け)
入力	専用サーミスタセンサ
制御出力	DPST 有電圧リレー接点出力 (両切り)
出力定格	15A Max 抵抗負荷

□制御盤タイプ

管理制御を 1 箇所を集約する場合に適しています。

また、制御器設置位置の周囲温度が-10℃以下の場合はこちらを選定してください。

※制御盤タイプはご指定の設計条件による受注製作品です。

詳細な仕様はお問い合わせ下さい。

3 ユーマットの設置

■ 1 施工要領

① 事前確認

ヒーターユニットが断熱材に直接接触することのないよう、モルタルもしくはコンクリートで下地がつくられているか確認して下さい。

- ・ 断熱材及び防水シート等の上に、直接敷設しないで下さい。
- ・ 必ずコンクリート等で下地処理を行ってください。

② ヒーターユニット敷設

配置図にもとづき、ロール状のヒーターユニットを定位置に広げて下さい。

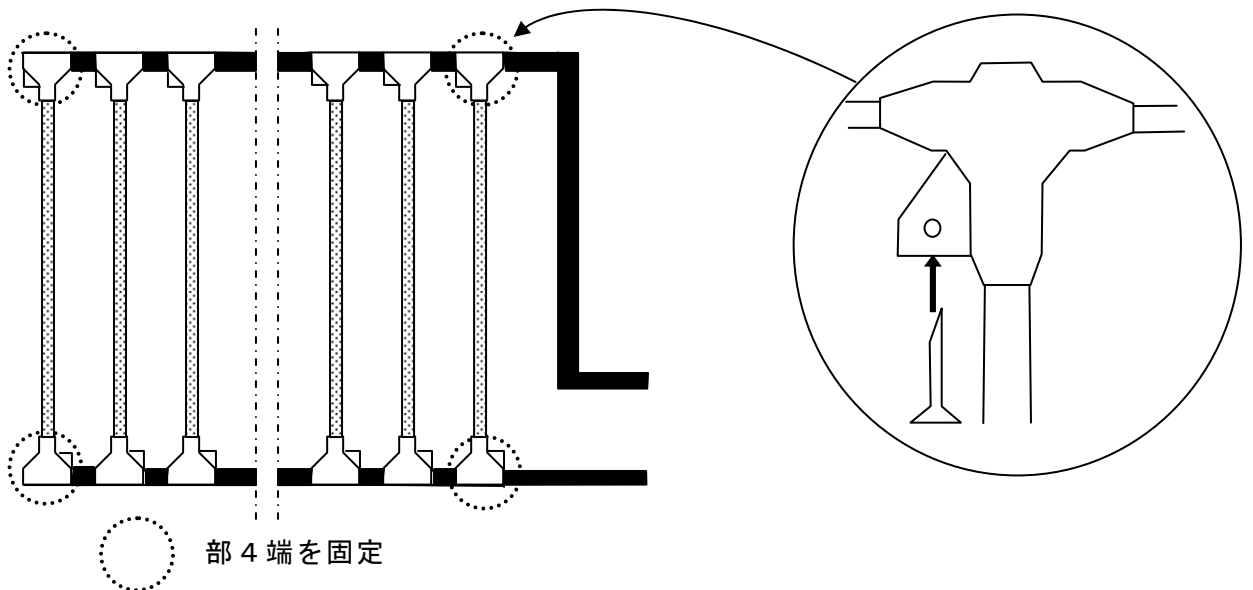
- ・ 発熱体相互は接触させたり重ねたりしないよう、間隔に注意して下さい。
通電時に異常加熱を生じる恐れがあり、事故の原因となります。

③ ヒーターユニット固定

コネクターの釘穴にコンクリート釘などを打ち込み、固定して下さい。

固定位置はユニットの4端を固定し、中間部は発熱体がずれない程度に固定して下さい。

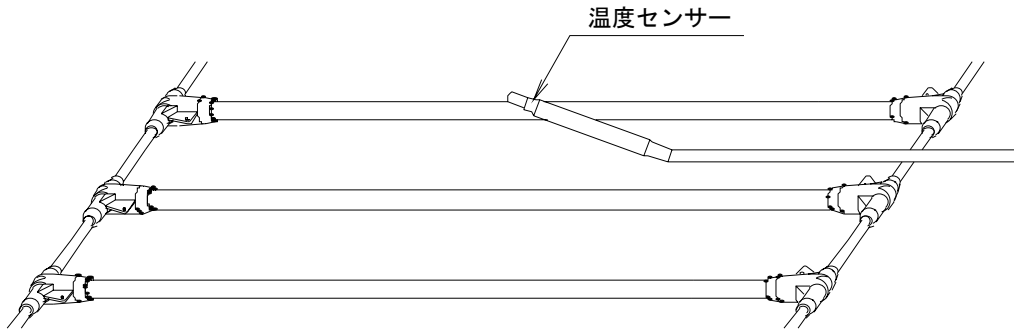
- ・ ヒーターユニットは発熱体やユニット電線が浮き上がることのないように固定して下さい。



④ 温度センサー設置

温度センサーを設置する場合は、発熱体ピッチの中央に設置して下さい。また、表面仕上りより2cm下に設置して下さい。

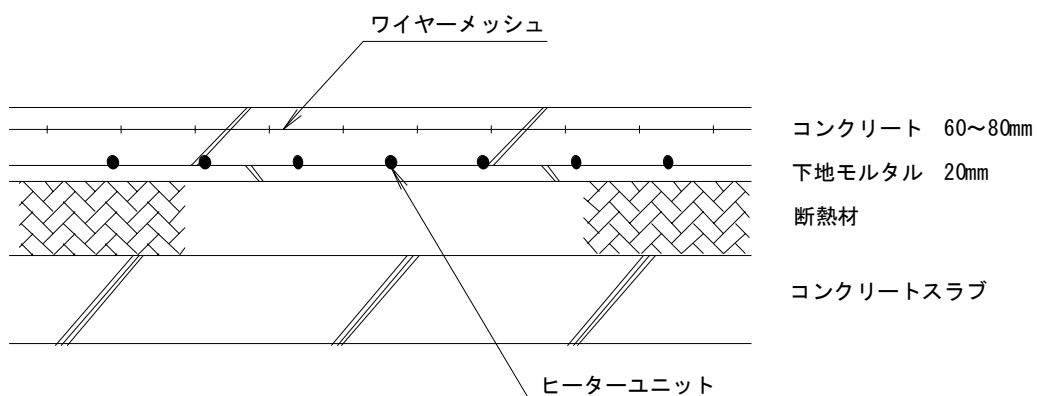
- ・ 温度センサーが発熱体に近い場合や埋設位置が深すぎた場合、表面温度との誤差が大きくなるため、正常な測定を行う事が出来ません。
- ・ 温度センサーの先端には衝撃を与えないで下さい。故障の原因となります。



■ 2 留意事項

- ① 敷設中及び敷設後は、ヒーターユニットに損傷を与えないよう十分注意して下さい。
 - ・ ヒーターユニットの上を歩行する場合は、ヒーターユニットに損傷を与えないように十分注意し、発熱体相互間を通行して下さい。
 - ・ 極端な低温環境下では、発熱体が硬化して外傷を受けやすくなるため、取り扱いには更なる注意が必要です。
- ② 配管を直接ヒーターユニットの上に乗せないで下さい。ヒーターユニットの上を通過させる場合は、スペーサーを使用してください。
- ③ コンクリート打設の際は、スコップ・金ごて・レーキ・バイブレーター等の取り扱いに十分注意し、ヒーターユニットを損傷しないようにして下さい。
 - ・ ポンプ車で打設を行う場合、ホース先からの落差は300mm以内で行って下さい。
- ④ コンクリート打設中は絶縁抵抗を測定し、異常がないか確認して下さい。

■ 3 推奨埋設構造



- ※ コンクリートの厚みにより、必要に応じて鉄筋又はワイヤーメッシュなどを使用して下さい。
- ※ ヒーターユニットから床面までのコンクリート厚みは、100mm 以下として下さい。